

Ref. **ODEMIRA FCB100**

**ACABAMENTO** ACABADO / FINISHING / FINITION

**FORNO CANGA TUBO BORBOLETA E PORTA METÁLICA ZINCADA**

HORNO CON TUBO Y PUERTA METÁLICA HIERRO CINCADO

OVEN WHITE TUBE AND ZINC PLATED METAL DOOR

FOUR AVEC TUBE ET PORTE EN MÉTAL ZINGUÉ

**TIJOLO E TIJOLEIRA MACIÇA**

LADRILLO Y BALDOSAS MACIZAS

BRICK AND BRICK MASSIF

BRICK ET BRIQUE MASSIVE



**ACESSÓRIOS**

ACCESORIOS / ACCESSOIRES / ACCESSORIES



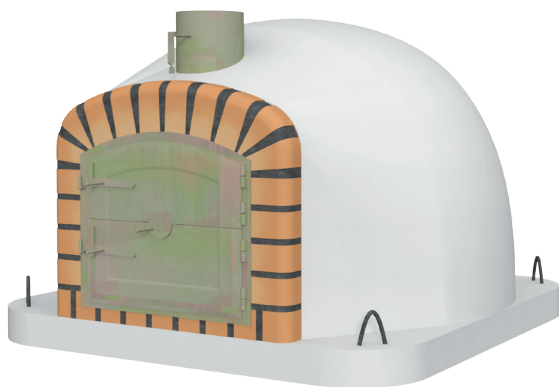
Ref. **TV**



Ref. **CXM**



Ref. **KIT**



**cm** 100L x 100P x 85A

**cm** 75 cm.

**kg** 550

**cm** 110L x 110P x 95A cm.

**IMPORTANTE** IMPORTANTE / IMPORTANT / IMPORTANT

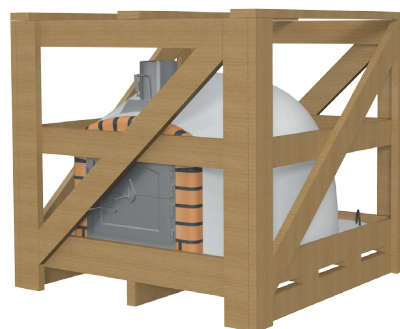
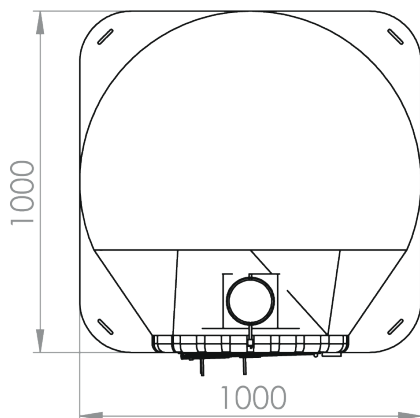
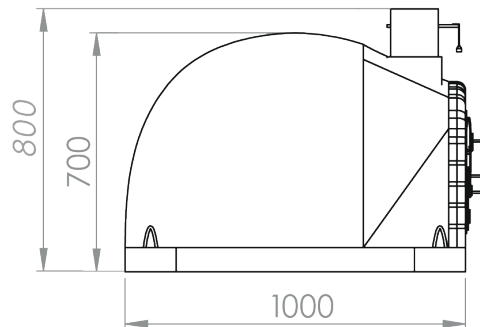
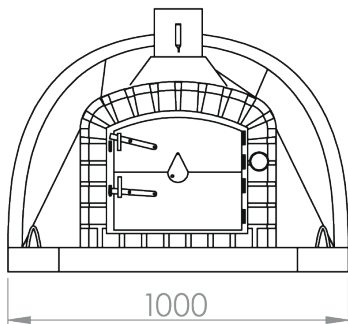
**COMBUSTÍVEL PERMITIDO**

COMBUSTIBLE PERMITIDO / ALLOWED FUEL / CARBURANT AUTORISÉ



LENHA MIÚDA LEÑA PEQUEÑA / SMALL FIREWOOD / PETIT BOIS DE CHAUFFAGE

**DESENHO TÉCNICO** DISEÑO TÉCNICO / TECHNICAL DRAWING / DESSIN TECHNIQUE



TOL.: ± 3 mm

# INSTRUÇÕES • INSTRUCCIONES • INSTRUCTIONS • INSTRUCTIONS

PT

## INSTRUÇÕES DE MONTAGEM, USO E MANUTENÇÃO:

### ANTES DE COMEÇAR A MONTAGEM:

- Nunca instale o seu forno num lugar que esteja exposto à chuva ou à humidade. Escolha sempre um lugar coberto. Dado ao tipo de construção, este não permite enfrentar as diferentes variações de temperatura, contribuindo para a sua rápida degradação. (Ex.: gelo, neve, chuva, entre outros.)
- O forno deve assentar obrigatoriamente sobre uma base plana, rígida e nivelada, capaz de suportar o peso do forno que se indica na frente do documento. Se o chão não for rígido e não estiver nivelado, a montagem pode ser efectuada de modo deficiente, condicionando o aspecto e a utilização correcta do forno.
- Poderá igualmente aumentar a saída de fumos com um tubo de 140 mm de diâmetro, ligando-o à válvula superior do forno.
- Verifique o estado do forno, caso encontre algo defeituoso, contacte a loja onde comprou o produto e leve fotografias.

É obrigatório fazer uma caixa em volta do forno e proteja-o com lâ-de-rocha, devendo ser tapado na totalidade com Leca ou Seixo.

### USO E MANUTENÇÃO:

- Os 3 primeiros acendimentos deverão ser efectuados de forma progressiva, em 3 dias diferentes, para que o forno se adapte às condições em que vai funcionar futuramente e se elimine alguma humidade ainda acumulada no processo de fabrico, armazenamento ou transporte. Este procedimento é efectuado com uma porção de lenha muito reduzida. **O fogo deve ser sempre feito com a porta frontal aberta e com a válvula superior igualmente aberta, em posição que permita a circulação de ar.**
- Após estas fogueiras iniciais, poderão surgir algumas fissuras decorrentes da normal dilatação do forno e pequenas variações de temperatura, não influenciando o normal funcionamento do mesmo.

**Passo 1** - Abrir a porta e a saída de fumos (caso o seu forno esteja equipado com saída superior de fumos). Caso não tenha saída, basta que deixe a porta totalmente aberta.

**Passo 2** - Colocar alguns pedaços de lenha de pequena dimensão dentro do forno e acendê-los com acendedores sólidos (nunca utilize acendedores líquidos ou em gel). Para que o fogo se inicie e se mantenha no interior do forno, é necessário que exista entrada de ar. Para tal, será necessário manter a porta e a saída superior de fumos do forno sempre em posição aberta, enquanto a lenha estiver em combustão.

**Passo 3** - Observe se a parte interior do forno está limpa de fuligem, que se formou na combustão da lenha. Observará que toda a superfície interior da cúpula do forno estará homogeneamente clareada e sem manchas de fuligem.

### OS 3 PROCESSOS DE COZINHAR COM UM FORNO A LENHA:

**COM FOGO** - Com este método, deverá manter sempre a porta aberta e com a lenha acesa. A lenha em combustão deve ser colocada num dos lados do forno, utilizando a restante superfície interior para colocar a comida. Utiliza-se este método para pratos de cozedura rápida, mas que necessitam de temperaturas muito altas, como por exemplo pizza. **COM BRASAS** - Com este método, só utilizará as brasas produzidas pela combustão da lenha (deverá retirar os pedaços de madeira que ainda estejam acesos). Dever-se-á manter sempre a porta aberta. Utilize as brasas e uma grelha para assar, grelhar ou torrar comida que não necessite de temperaturas tão elevadas. **POR RETENÇÃO DE CALOR** - É um método semelhante ao de um forno eléctrico ou a gás, mas com a mais-valia de conferir à comida um sabor absolutamente inconfundível. Depois de alcançado o ponto ideal para cozinhar, retirar todas as brasas e lenha não consumida. Colocar a comida dentro do forno e fechar totalmente a porta e a saída de fumos. Como nos primeiros minutos a temperatura do forno estará muito elevada, recomenda-se que se cubram com papel de alumínio durante os primeiros 15-20 min., por exemplo os seguintes tipos de comida: peixe, leitão, aves e outras carnes com pele.

EM CASO DE NÃO CUMPRIMENTO, DAS INDICAÇÕES FORNECIDAS NESTE DOCUMENTO, DECLINA-SE QUALQUER RESPONSABILIDADE E NÃO SERÁ RECONHECIDA QUALQUER FORMA DE GARANTIA. Por favor, se tiver alguma dúvida, dirija-se aos vendedores da loja onde comprou este forno.

EN

## INSTRUCTIONS FOR ASSEMBLY, USE AND MAINTENANCE:

### BEFORE STARTING ASSEMBLY:

- Never install your oven in a place that is exposed to rain or moisture. Always choose a covered space. Given the type of construction, it does not allow to face different temperature variations, contributing to its rapid degradation. (Ex.: ice, snow, rain, among others.)
- The oven must be placed on a flat, rigid and leveled base, capable of supporting the weight of the oven indicated on the front of the document. If the floor is not rigid and leveled, the assembly may be carried out poorly, conditioning the appearance and the correct use of the oven.
- You can also increase the smoke exit with a 140 mm diameter pipe, connecting it to the upper oven valve.
- Check the condition of the oven, if you find something defective, take photographs and contact the store where you bought the product.

It is mandatory to make a box around the oven and protect it with rock wool, and it must be completely covered with expanded clay or Pebble.

### USE AND MAINTENANCE:

- The first 3 ignitions should be carried out gradually, over 3 different days, so that the oven adapts to the conditions in which it will operate in the future and eliminates any moisture still accumulated in the manufacturing, storage or transport process. This procedure is carried out with a very small amount of wood. **Fire must always be carried out with the front door open and the upper valve equally open, in a position that allows air to circulate.**
- After these initial bonfires, there may be some cracks resulting from the normal expansion of the oven and small temperature variations, not influencing its normal functioning.

**Step 1** - Open the door and the smoke outlet (if your oven is equipped with an upper smoke outlet). If there is no exit, just leave the door fully open.

**Step 2** - Place a few small pieces of firewood inside the oven and light them with solid lighters (never use liquid or gel lighters). In order for the fire to start and remain inside the oven, there must be an air intake. To do this, it will be necessary to keep the door and the upper smoke outlet of the oven always in an open position, while the wood is burning.

**Step 3** - Check that the inside of the oven is clean of soot, which was formed when the wood was burning. You will notice that the entire interior surface of the oven dome will be homogeneously lightened and without soot stains.

### THE 3 COOKING PROCESSES WITH A WOOD OVEN:

**WITH FIRE** - With this method, you should always keep the door open and the wood burning. Burning firewood must be placed on one side of the oven, using the remaining interior surface to place the food. This method is used for fast cooking dishes, but which require very high temperatures, such as pizza. **WITH EMBASSES** - With this method, you will only use the embers produced by the burning of the firewood (you must remove the pieces of wood that are still lit). The door should always be kept open. Use the coals and a grill to bake, broil or toast food that doesn't need such high temperatures. **FOR HEAT RETENTION** - It is a method similar to that of an electric or gas oven, but with the added value of giving food an absolutely unmistakable flavor. After reaching the ideal cooking point, remove all embers and uneaten firewood. Place the food inside the oven and close the door and the smoke outlet completely. As the oven temperature will be very high in the first few minutes, it is recommended to cover the food with aluminum foil for the first 15-20 min, for example fish, piglet, poultry and other meat with skin.

IN CASE OF NON-COMPLIANCE, OF THE INFORMATION PROVIDED IN THIS DOCUMENT, DECLINES ANY RESPONSIBILITY AND WILL NOT BE RECOGNIZED ANY FORM OF WARRANTY. Please, if you have any questions, please contact sellers of the shop where you purchased this oven.

ES

## INSTRUCCIONES DE MONTAJE, USO Y MANTENIMIENTO:

### ANTES DE COMENZAR EI MONTAJE:

- Nunca instale su horno en un lugar expuesto a la lluvia o la humedad. Elija siempre un espacio cubierto. Dado el tipo de construcción, esto no permite hacer frente a las diferentes variaciones de temperatura, contribuyendo a su rápida degradación. (Ej.: hielo, nieve, lluvia, entre otros.)
- El horno, debe descansar sobre una base llana, rígido y nivelada capaz de soportar el peso del horno que se indica en la portada de este documento. Si el suelo no se encuentra rígido y nivelado, el montaje puede ocurrir de modo deficiente, condicionando el aspecto y la correcta utilización del horno.
- Igualmente podrá ampliar la salida de humos con un tubo de 140 mm de diámetro, conectándolo a la válvula superior del horno.
- Compruebe el estado del horno, si encuentra algo defectuoso, contacte la tienda donde compró el producto y tome fotos.

Es obligatorio hacer una caja en vuelta del horno y protéjalo con lana de roca, debiendo ser tapado en la totalidad con arcilla expandida o Seixo.

### USO Y MANTENIMIENTO:

- Los 3 primeros encendidos se habrán de hacer de forma progresiva, en 3 días distintos, para que el horno se adapte a las condiciones a que va funcionar futuramente y elimine alguna humedad todavía acumulada en el proceso de fabrico, almacenamiento o transporte. Este procedimiento se hace con una porción muy pequeña de leña. **El fuego se hace siempre con la puerta delantera abierta y con la válvula superior igualmente abierta, en posición que permita la circulación de aire.**
- Después de estas hogueras iniciales, podrán surgir algunas fissuras decurrentes de la normal dilatación del horno y pequeñas variaciones de temperatura, no influenciando el normal funcionamiento del mismo.

**Paso 1** - Abrir la puerta y la salida de humos (caso su horno esté equipado con salida superior de humos). Caso no tenga salida, basta que deje la puerta totalmente abierta.

**Paso 2** - Poner algunos trozos de leña de pequeña dimensión dentro del horno y encenderlos con encendedores sólidos (nunca utilice encendedores líquidos o en gel). Para que se inicie y se mantenga el fuego en el interior del horno, es necesario que exista entrada de aire. Para eso, necesitaremos mantener siempre la puerta y la salida superior de humos del horno, en posición abierta, en cuanto la leña se encuentre en combustión.

**Paso 3** - La parte interior del horno se encuentra limpia de hollín, que se ha formado en la combustión de la leña. Observará que toda la superficie interior de la cúpula del horno, estará homogéneamente clareada y sin manchas de hollín.

### LOS 3 PROCESOS DE COCINAR CON UN HORNO A LEÑA:

**CON FUEGO** - Con este método, habrá de mantener siempre la puerta abierta y con la leña en fuego, la leña en combustión, se pone para un lado del horno, utilizado la restante superficie interior para colocar la comida. se utiliza este método para platos de cocción rápida, pero que necesitan de temperaturas muy altas, como por ejemplo, pizza. **CON BRASAS** - Con este método, sólo utilizará las brasas producidas por la combustión de la leña (habrá de retirar los trozos de madera que todavía están en fuego). Se habrá de mantener siempre la puerta abierta. Utilize las brasas y una parrilla para assar, parrillar o tostar, comida que no necesite de temperaturas tan elevadas. **POR RETENCIÓN DE CALOR** - Es un método similar al de un horno eléctrico o a gas, pero con la plus valia de dar a la comida un sabor absolutamente inconfundible! Después de alcanzado el punto ideal para cocinar, retirar toda las brasas y leña no consumida. Colocar la comida dentro del horno y cerrar totalmente la puerta y la salida de humos. Como en los primeros minutos la temperatura del horno estará muy elevada, se recomienda cubrir con papel de aluminio durante los primeros 15-20 min., por ejemplo los siguientes tipos de comida: pescado, lechón, aves y otras carnes con piel.

EN CASO DE NO CUMPLIMIENTO, DE LAS INDICACIONES SUMINISTRADAS EN ESTE DOCUMENTO, DECLINA-SE CUALQUIER RESPONSABILIDAD Y NO SERÁ RECONOCIDA CUALQUIER FORMA DE GARANTÍA. Por favor, si tuviera alguna duda, dirijase a los vendedores de la tienda donde compró este horno.

FR

## INSTRUCTIONS DE MONTAGE, UTILISATION ET ENTRETIEN:

### AVANT DE COMMENCER L'INSTALLATION:

- N'installez jamais votre four dans un environnement exposé à la pluie ou à l'humidité. Choisissez toujours un endroit couvert. Etant donné son type de construction, celui-ci n'est pas résistant aux différentes variations de températures, pouvant provoquer une rapide dégradation. (P. ex. glace, neige, pluie, entre autres.)
- Le four doit être obligatoirement placé sur une surface rigide et plane et nivelée, capable de supporter le poids du four indiqué sur le devant du document. Si la surface n'est pas rigide et nivelée, l'installation sera mal effectuée, conditionnant l'apparence et l'utilisation correcte du four.
- Vous pouvez également augmenter la sortie de fumée avec un tube de 140 mm de diamètre en le reliant à la valve supérieure du four.
- Vérifiez l'état du four, si vous trouvez quelque chose de défectueux, contactez le magasin où vous avez acheté le produit et prendre des photos.

Il est obligatoire de faire une protection autour du four et de le protéger avec de la laine de roche, et de le couvrir complètement avec argile expansée ou des cailloux.

### UTILISATION ET ENTRETIEN:

- Les 3 premières utilisations doivent être effectuées progressivement, sur 3 jours différents, afin que le four s'adapte aux conditions dans lesquelles il fonctionnera dans l'avenir et puisse éliminer toute humidité encore accumulée lors de la fabrication, du stockage ou du transport. Cette procédure est effectuée avec une très petite quantité de bois. **Le feu doit toujours être fait avec la porte d'entrée ouverte et la vanne supérieure également ouverte, de façon à permettre l'air de circuler.**
- Certaines fissures peuvent survenir après les premiers feux en raison de l'expansion normale du four et des variations de la température, ceci na pas d'influence sur le bon fonctionnement du four.

**Étape 1** - Ouvrir la porte et la sortie de fumée (si votre four est équipé d'une sortie de fumée supérieure). S'il n'y a pas de sortie supérieure, laissez la porte entièrement ouverte.

**Étape 2** - Placez des petits morceaux de bois à l'intérieur du four et allumez-les avec des briquets solides (n'utilisez jamais de liquide ou du gel inflammable). Afin que le feu se maintient à l'intérieur du four, il est nécessaire une entrée d'air. Pour cela, il sera nécessaire de maintenir la porte et la sortie supérieure des fumées du four toujours en position ouverte pendant le processus de combustion.

**Étape 3** - Observer si l'intérieur du four est propre de suie, qui se forme pendant la combustion du bois. Vous observerez que toute la surface intérieure du dôme du four sera homogènement blanchie et sans taches de suie.

### LES 3 PROCÉDÉS DE CUISSON AVEC UN FOUR À BOIS :

**AVEC FEU** - Avec cette méthode, vous devrez toujours garder la porte ouverte et avec le bois brûlant. Le bois brûlant doit être placé sur un côté du four, utilisant la surface intérieure restante pour placer la nourriture. Cette méthode est utilisée pour les plats de cuisson rapide, mais qui nécessitent des températures très élevées telles que la pizza. **AVEC BRAISSES** - Avec cette méthode, vous n'utiliserez que les braises produites par la combustion du bois (vous devez retirer les morceaux de bois qui sont encore allumés). La porte doit être toujours ouverte. Utilisez les braises et une grille pour griller ou dorer des aliments qui ne nécessitent pas de températures aussi élevées. **PAR LA RÉTENTION DE CHALEUR** - C'est une méthode similaire à celle d'un four électrique ou à gaz, mais donnant à la nourriture un goût absolument incomparable. Après avoir atteint le point idéal pour la cuisson, retirez tout le charbon et le bois non brûlés. Placez la nourriture dans le four et fermez complètement la porte et la sortie de fumée. Comme dans les premières minutes la température du four sera très élevée, il est recommandé de couvrir de papier aluminium le plat pendant les 15-20 premières minutes, par exemple les types d'aliments sont les suivants : poisson, porclet, volaille et autres viandes avec peau.

EN CAS DE NON-RESPECT, DES INFORMATIONS FOURNIES DANS CE DOCUMENT, NOUS DÉCLINONS TOUTE RESPONSABILITÉ ET NE SERA PAS RECONNU TOUTE FORME DE GARANTIE. En cas de doute, si vous avez des questions, veuillez contacter les vendeurs du magasin où vous avez acheté le four.